

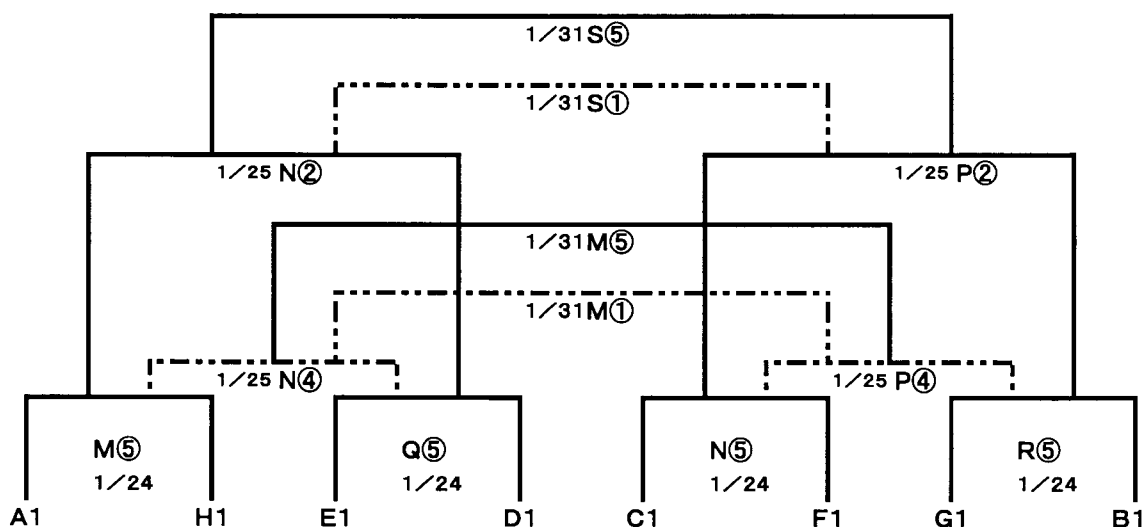
- 1 主 催 静岡県高等学校体育連盟・(財)静岡県サッカー協会
- 2 主 管 静岡県高等学校体育連盟西部支部サッカー部
- 3 期 日 平成21年 1月10日 ～ 平成21年 1月31日
- 4 会 場 各高等学校グラウンド・小笠山運動公園エコパ・磐田ゆめりあサッカー場 他
- 5 参加資格 1) 平成20年度日本サッカー協会に登録した者  
2) 平成2年4月2日以降の出生の者、但し同一学年での出場は一回限りとする
- 6 参 加 校 47校
- 7 県大会出場チーム数 10 (中部12、東部10)
- 8 競技方法 1) 西部地区予選参加校による8ブロックの予選リーグ  
2) 各ブロック1位チームによる決勝トーナメント  
3) 各ブロック2位による4チーム・2グループによる第2次リーグ
- 9 規 約 1) 予選リーグ、2次リーグ
  - ・ 70分ゲーム、延長なし
  - ・ 順位決定方法 ①勝点(勝3、分1、負0) ②得失点差(総得点-総失点) ③総得点の多いチーム ④当事チームの勝敗⑤当該チームが同一会場にいた場合PK⑥抽選
 2) 決勝トーナメント
  - ・ 70分ゲーム、同点の場合は延長20分(5位から8位決定戦の順位戦は延長なし)
  - ・ 延長で決しない時はPK方式
 3) その他
  - ・ 会場校は本部席を設け、試合記録をとること。
  - ・ メンバー票はゲーム開始30分前に本部と相手チームに提出すること。
  - ・ メンバー登録は試合ごと25名。背番号は1～25とし、これ以外の番号は使用できない。  
また登録と試合時の背番号が一致すること。
  - ・ 交替は登録中7名とし、交替票を使用すること。
  - ・ 退場者は次の1試合は出場停止とし、その後の処置は規律委員会にて決定する。
  - ・ 警告を2回受けた選手は、次の1試合出場停止。(予選リーグ終了時に白紙に戻す)
  - ・ 試合途中でも雷鳴が聞こえたり雷雲が近づく様子がある時は、試合続行の不可を大会責任者が判断する。後日、中止した時点の状況から再開するものとする。
  - ・ 記録用紙、審判報告書は後日、掛川東高校 山田 まで送付のこと。
  - ・ 雨天決行、ボール持ち寄り(公認球)。
  - ・ サブユニフォームを必ず用意すること。
- 10 備 考 1) 会場校に迷惑をかけないこと。生徒の更衣場所等は最後に顧問が点検のうえ会場校の先生に連絡して帰ること。また、ゴミは各校・各自必ず持ち帰る。校内禁煙を応援者にも連絡して下さい。  
2) 試合結果、退場・警告者を会場校から下記へ連絡して下さい。(名前も必ず連絡して下さい)  
澤木 徹①(携帯)TEL 090-1622-4202  
②メール sawa-noah8@dokomo.ne.jp  
3) 審判の変更は各自でお願いします。なお、変更後は袋井高校 澤木先生に連絡して下さい。

# 平成20年度静岡県高校サッカー—新人大会西部地区大会

## 予選リーグ組合せ

	A	B	C	D	E	F	G	H
ア	浜松南	浜 名	浜松開誠館	磐田東	浜松湖南	掛川西	浜松湖東	浜松北
イ	浜松工業	気 賀	掛川工業	浜松市立	袋 井	磐田南	聖隷クリスチャー	磐田北
ウ	森・周智	浜松城北工業	磐田西	常葉菊川	袋井商業	浜松西	浜松江之島	湖 西
エ	浜松商業	横須賀	興 誠	掛川東	小 笠	浜松学芸	浜松日体	芥田学園
オ	浜北西	池新田	オイスカ	天竜林業	二 俣	浜松東	浜松大平台	磐田農業
カ						春野・佐久間 三ヶ日・啓陽	引 佐	新 居

## 決勝トーナメント (1/24、25、31)



## 2次リーグ (1/24、25、31)

J	A2	C2	E2	G2
A2		1/24 M①	1/31 Q①	1/25 P①
C2	1/24 M①		1/25 N①	1/31 R①
E2	1/31 Q①	1/25 N①		1/24 R①
G2	1/25 P①	1/31 R①	1/24 R①	

### 決勝トーナメント・リーグ会場

S:エコパスタジアム  
M:エコパ補助競技場  
N:エコパ人工芝グラウンド  
O:浜松海浜球技場  
P:竜洋運動公園  
Q:ゆめりあサッカー場  
R:ゆめりあ多目的

### 試合時間

①10:00~  
②11:30~  
③13:00~  
④14:30~  
⑤12:00~

K	B2	D2	F2	H2
B2		1/24 Q①	1/31 Q⑤	1/25 P③
D2	1/24 Q①		1/25 N③	1/31 R⑤
F2	1/31 Q⑤	1/25 N③		1/24 N①
H2	1/25 P③	1/31 R⑤	1/24 N①	

- \* 公営Gは第一試合目の2チームが会場準備、最終試合の2チームが片付け。
- \* 記録用紙・記録員は対戦チームで準備・実施してください。